

GUÍA DE USO RÁPIDO HP LASERJET E50145DN

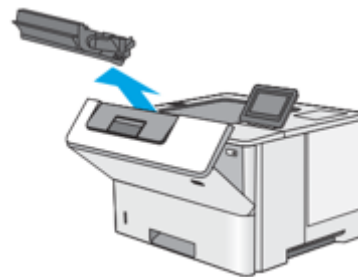
CÓMO IMPRIMIR DÚPLEX

1. Abra el documento que desee imprimir
2. Seleccione "Imprimir" en el menú Archivo. Aparecerá la ventana "Imprimir"
3. Seleccione el dispositivo de la lista "Seleccionar Impresora"
4. Haga click en "Propiedades" o "Preferencias"
5. Haga click en la ficha "Acabado"
6. Seleccionar "Imprimir en ambas caras". Haga click en el botón "Aceptar" para cerrar el cuadro de diálogo.
7. Antes de imprimir, decida la orientación del documento
8. Haga click en "Imprimir" o "Aceptar"

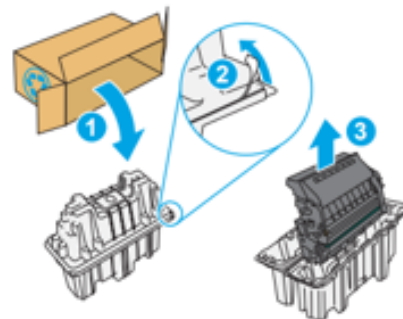
2. Abra la puerta frontal



3. Sujete el asa del cartucho de tóner usado y tire de ella para extraerlo.

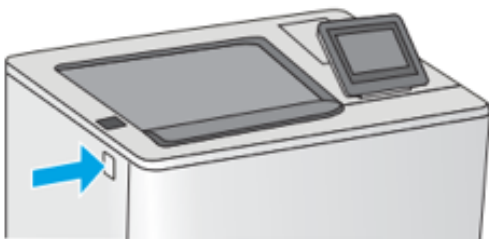


4. Extraiga el cartucho de tóner nuevo de su envoltorio protector; para ello, quite la tira de plástico y abra el paquete. Guarde todos los materiales de embalaje para el reciclado del cartucho de tóner usado

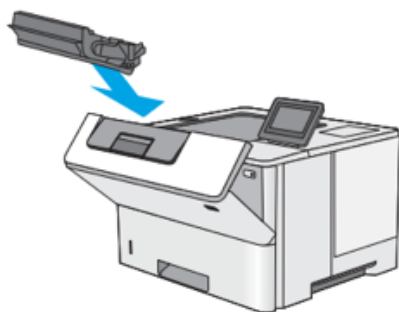


COMO CAMBIAR EL CARTUCHO DE TÓNER

1. Pulse el botón de liberación de la cubierta superior en el lado izquierdo de la impresora



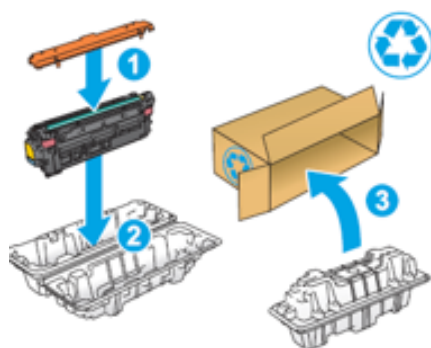
5. Alinee el cartucho de tóner con la ranura e introdúzcalo en la impresora



6. Cierre la puerta frontal



7. Empaquete el cartucho de tóner y la protección de plástico en la caja en la que recibió el cartucho nuevo.



Adhiera la etiqueta de franqueo prepagado a la caja y devuelva el cartucho usado a HP para su reciclaje