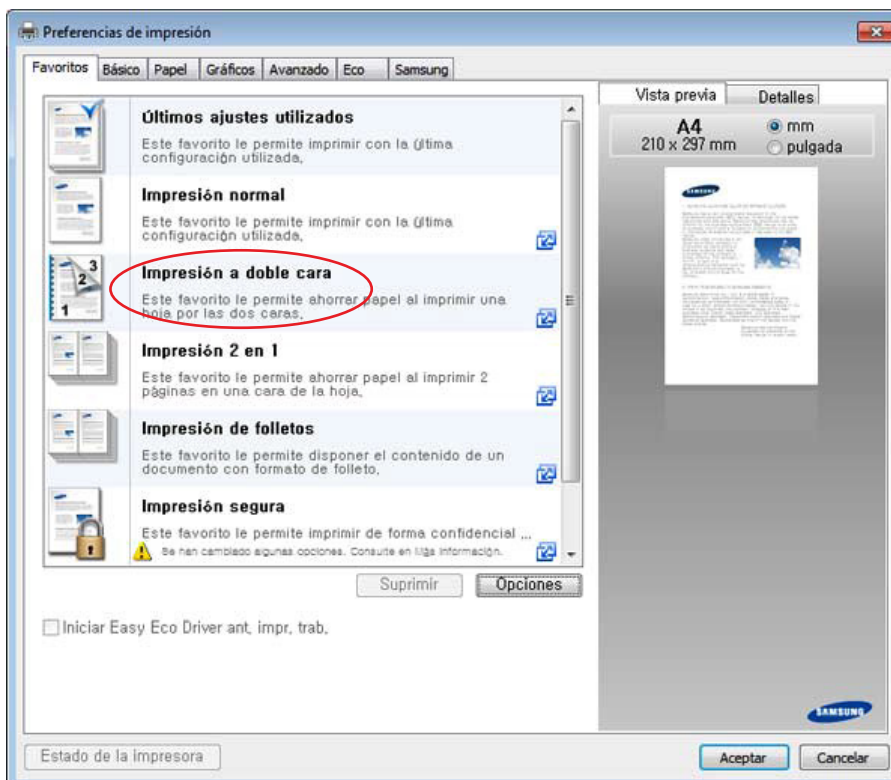


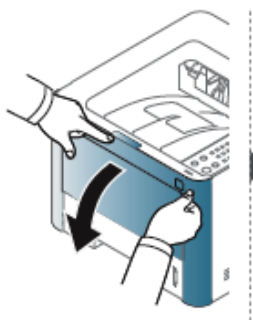
GUÍA DE USO RÁPIDO SAMSUNG SL M4020

CÓMO IMPRIMIR DÚPLEX

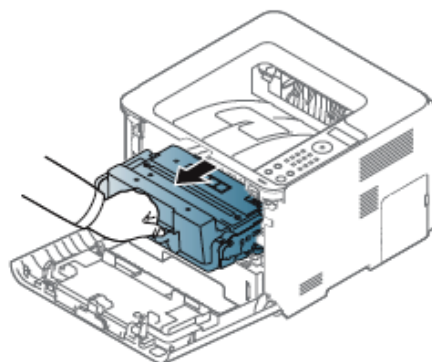
1. Abra el documento que desee imprimir.
2. Seleccione “Imprimir” en el menú Archivo. Aparecerá la ventana “Imprimir”.
3. Seleccione el dispositivo de la lista “Seleccionar impresora”.
4. Haga clic en “Propiedades” o en “Preferencias”.
5. Seleccionar “Impresión a doble cara”.
6. Antes de imprimir, debe decidir la orientación del documento.



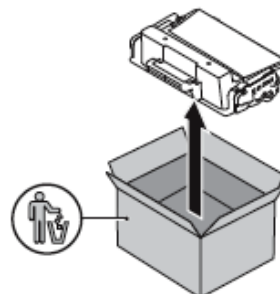
CÓMO CAMBIAR EL CARTUCHO DE IMPRESIÓN



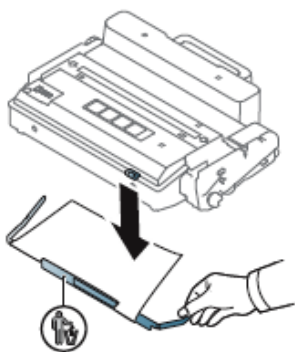
1. Abra la tapa del equipo.



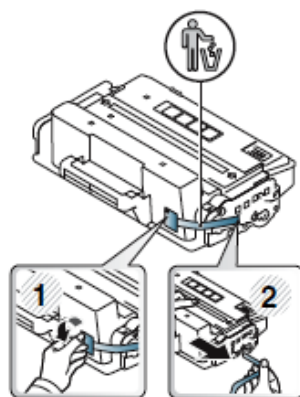
2. Retire el cartucho vacío.



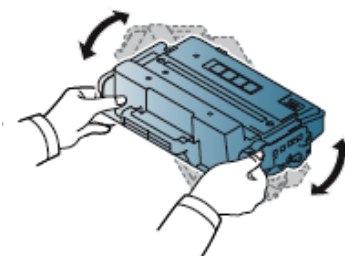
3. Retire el nuevo cartucho de la caja.



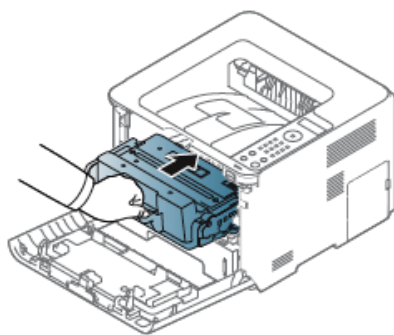
4. Retire el sello.



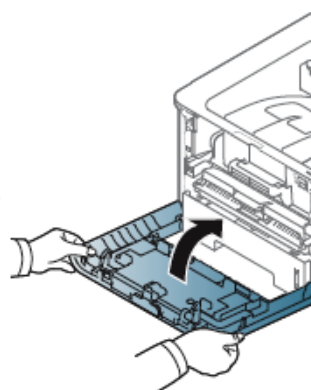
5. Retire el sello.



6. Agite el cartucho de tóner uniformemente, aumentará la calidad de impresión inicial.



7. Inserte el nuevo cartucho en el equipo.



8. Cierre la tapa del equipo. No toque la parte verde del cartucho de tóner. Use el asa en el cartucho para evitar tocar esta zona.