

# MANUAL DE USO RAPIDO

## HP LASERJET M501dn





## CÓMO IMPRIMIR

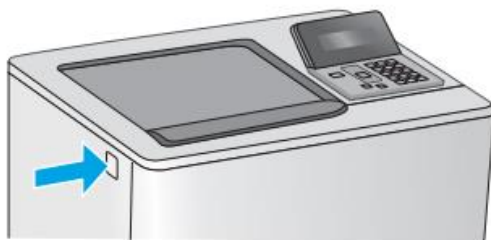
1. Abra el documento que desea imprimir.
2. Desde el programa de software, seleccione la opción **Imprimir** en el menú **Archivo**.
3. Seleccione la impresora de la lista de impresoras. Para cambiar la configuración haga clic o toque el botón Propiedades o Preferencias para abrir el controlador de impresión.
4. Haga clic o toque el botón **Aceptar** para imprimir el trabajo.

## CÓMO IMPRIMIR DÚPLEX

1. Abra el documento que desea imprimir.
2. Desde el programa de software, seleccione la opción **Imprimir** en el menú **Archivo**.
3. Seleccione la impresora de la lista de impresoras. Para cambiar la configuración haga clic o toque el botón Propiedades o Preferencias para abrir el controlador de impresión
4. Haga clic en la ficha **Acabado**
5. Active la casilla de verificación **Imprimir en ambas caras**. Haga clic en el botón **Aceptar** para cerrar el cuadro de diálogo **Propiedades del documento**.
6. En el cuadro de diálogo **Imprimir**, haga clic en el botón **Aceptar** para imprimir el trabajo.

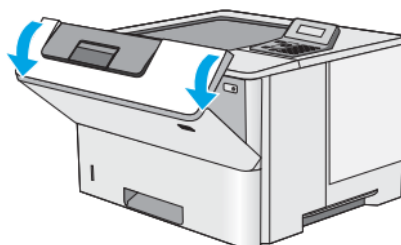
## CÓMO CAMBIAR EL CARTUCHO DE TÓNER

1. Presione el botón de liberación de la puerta del cartucho para abrirla.

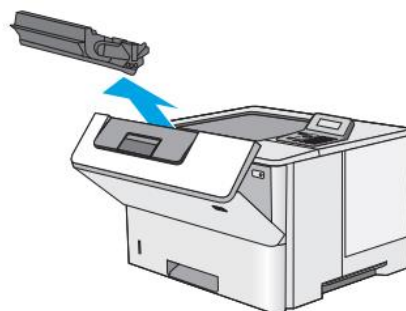




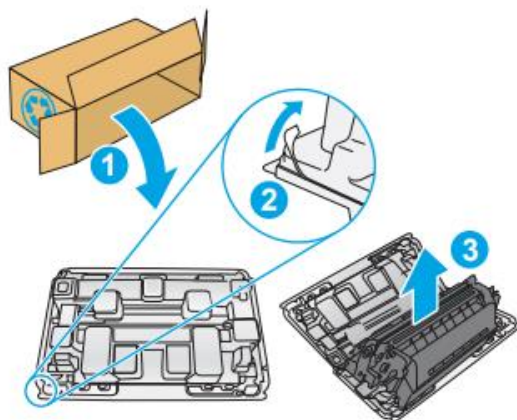
2. Abra la puerta delantera.



3. Sujete el asa o la hendidura del cartucho de t ner usado y tire de ella para extraerlo.

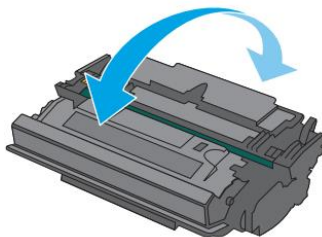


4. Saque el cartucho de t ner nuevo de su bolsa de protecci n. Guarde los materiales de embalaje para poder reciclar el cartucho de t ner usado.

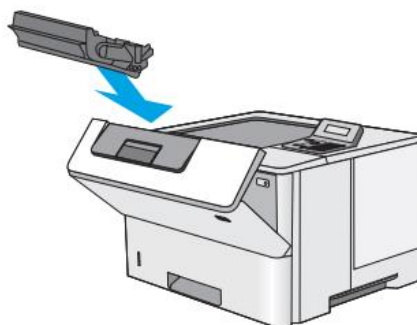




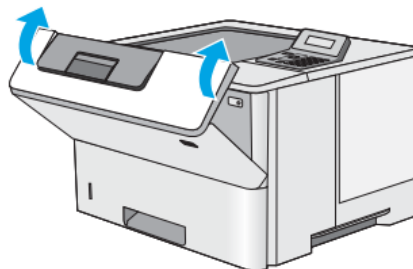
5. Sujete el cartucho de t ner por los dos lados y ag telo arriba y abajo 5 o 6 veces.



6. Alinee el cartucho de t ner con la ranura e introd zcalo en la impresora.



7. Cierre la puerta delantera.



8. Empaquete el cartucho de t ner en la caja en la que recib  el cartucho nuevo para reciclarlo.

