



MANUAL DE USO RAPIDO

HP LASERJET M553dn



/ WELCOME FUTURE





CÓMO IMPRIMIR

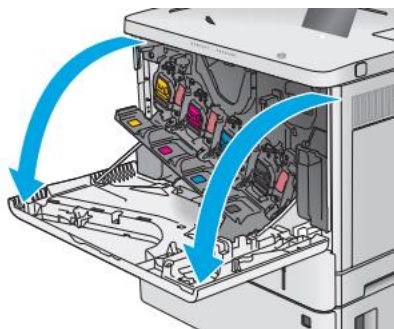
1. Abra el documento que desea imprimir.
2. Desde el programa de software, seleccione la opción **Imprimir** en el menú **Archivo**.
3. Seleccione la impresora de la lista de impresoras. Para cambiar la configuración haga clic o toque el botón Propiedades o Preferencias para abrir el controlador de impresión
4. Haga clic o toque el botón **Aceptar** para imprimir el trabajo

CÓMO IMPRIMIR DÚPLEX

1. Abra el documento que desea imprimir.
2. Desde el programa de software, seleccione la opción **Imprimir** en el menú **Archivo**.
3. Seleccione la impresora de la lista de impresoras. Para cambiar la configuración haga clic o toque el botón Propiedades o Preferencias para abrir el controlador de impresión
4. Haga clic en la ficha **Acabado**
5. Active la casilla de verificación **Imprimir en ambas caras**. Haga clic en el botón **Aceptar** para cerrar el cuadro de diálogo **Propiedades del documento**.
6. En el cuadro de diálogo **Imprimir**, haga clic en el botón **Aceptar** para imprimir el trabajo.

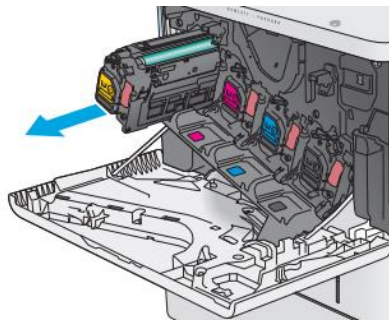
CÓMO CAMBIAR EL CARTUCHO DE TÓNER

1. Presione el botón de liberación de la puerta del cartucho para abrirla.

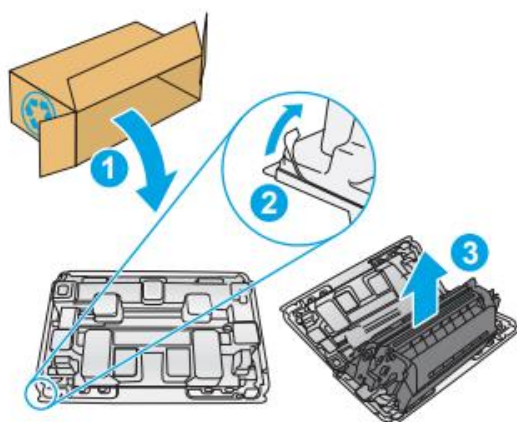




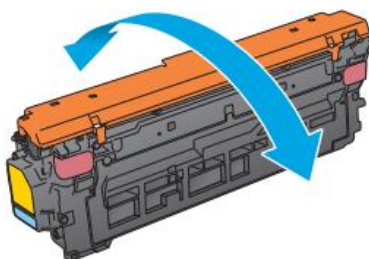
2. Sujete el asa o la hendidura del cartucho de t ner usado y tire de ella para extraerlo.



3. Saque el cartucho de t ner nuevo de su bolsa de protecci n. Guarde los materiales de embalaje para poder reciclar el cartucho de t ner usado.

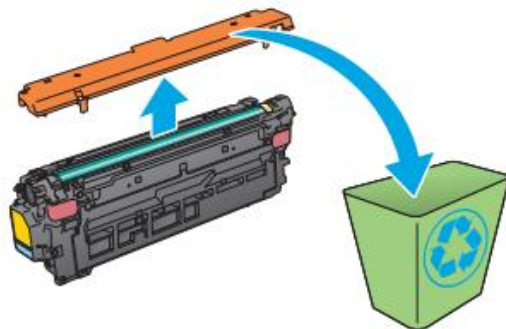


4. Sujete el cartucho de t ner por los dos lados y ag telo arriba y abajo 5 o 6 veces.

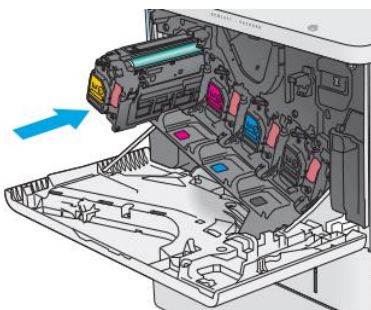




5. Retire la protección de plástico del cartucho de tóner.



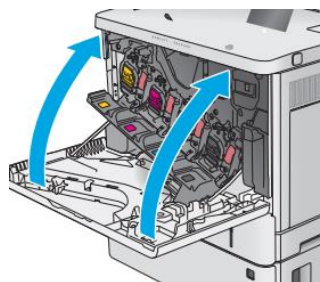
6. Sujete con una mano el cartucho de tóner por debajo mientras sostiene el asa del cartucho con la otra. Alinee el cartucho de tóner con la ranura de la barra de cartuchos e introdúzcalo en el producto.



NOTA:

Evite tocar el tambor verde de formación de imágenes. Las marcas de dedos en el tambor de formación de imágenes pueden provocar defectos de impresión.

7. Cierre la puerta delantera





8. Empaquete el cartucho de tóner usado y la protección de plástico en la caja en la que recibió el cartucho nuevo, para poder reciclarlo.

