

MANUAL DE USO RAPIDO HP LASERJET E50145dn





CÓMO IMPRIMIR

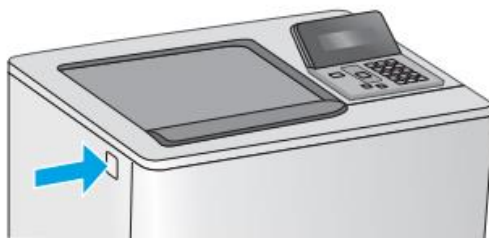
1. Abra el documento que desea imprimir.
2. Desde el programa de software, seleccione la opción **Imprimir** en el menú **Archivo**.
3. Seleccione la impresora de la lista de impresoras. Para cambiar la configuración haga clic o toque el botón Propiedades o Preferencias para abrir el controlador de impresión
4. Haga clic o toque el botón **Aceptar** para imprimir el trabajo

CÓMO IMPRIMIR DÚPLEX

1. Abra el documento que desea imprimir.
2. Desde el programa de software, seleccione la opción **Imprimir** en el menú **Archivo**.
3. Seleccione la impresora de la lista de impresoras. Para cambiar la configuración haga clic o toque el botón Propiedades o Preferencias para abrir el controlador de impresión
4. Haga clic en la ficha **Acabado**
5. Active la casilla de verificación **Imprimir en ambas caras**. Haga clic en el botón **Aceptar** para cerrar el cuadro de diálogo **Propiedades del documento**.
6. En el cuadro de diálogo **Imprimir**, haga clic en el botón **Aceptar** para imprimir el trabajo.

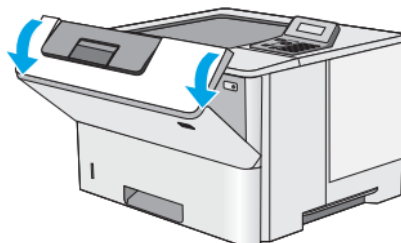
CÓMO CAMBIAR EL CARTUCHO DE TÓNER

1. Presione el botón de liberación de la puerta del cartucho para abrirla.

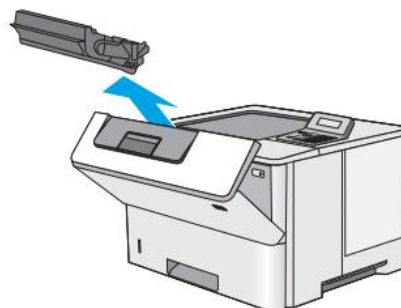




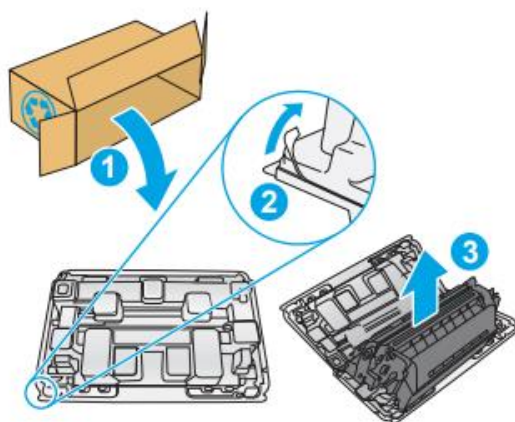
2. Abra la puerta delantera.



3. Sujete el asa o la hendidura del cartucho de tóner usado y tire de ella para extraerlo.

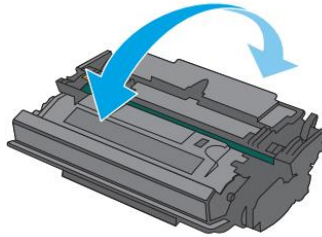


4. Saque el cartucho de tóner nuevo de su bolsa de protección. Guarde los materiales de embalaje para poder reciclar el cartucho de tóner usado.

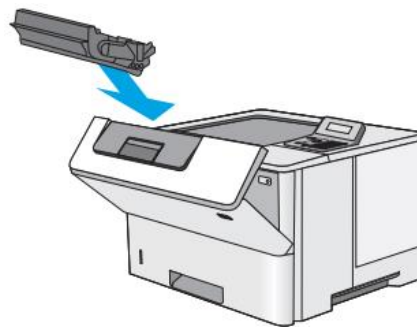




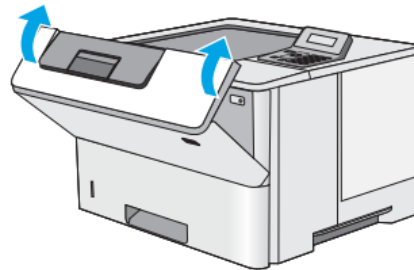
5. Sujete el cartucho de tóner por los dos lados y agítelo arriba y abajo 5 o 6 veces.



6. Alinee el cartucho de tóner con la ranura e introdúzcalo en la impresora.



7. Cierre la puerta delantera.



8. Empaquete el cartucho de tóner en la caja en la que recibió el cartucho nuevo, para poder reciclarlo.

