



# MANUAL DE USO RAPIDO

## HP LASERJET E65160dn



/ WELCOME FUTURE





## CÓMO IMPRIMIR

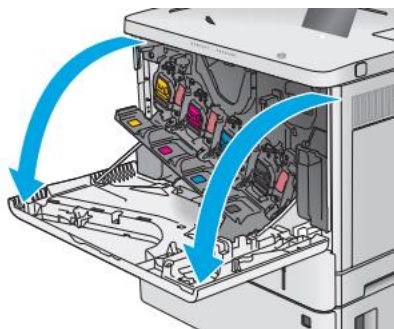
1. Abra el documento que desea imprimir.
2. Desde el programa de software, seleccione la opción **Imprimir** en el menú **Archivo**.
3. Seleccione la impresora de la lista de impresoras. Para cambiar la configuración haga clic o toque el botón **Propiedades** o **Preferencias** para abrir el controlador de impresión
4. Haga clic o toque el botón **Aceptar** para imprimir el trabajo

## CÓMO IMPRIMIR DÚPLEX

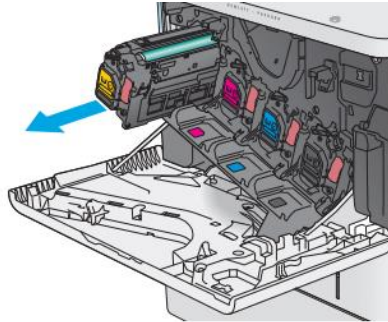
1. Abra el documento que desea imprimir.
2. Desde el programa de software, seleccione la opción **Imprimir** en el menú **Archivo**.
3. Seleccione la impresora de la lista de impresoras. Para cambiar la configuración haga clic o toque el botón **Propiedades** o **Preferencias** para abrir el controlador de impresión
4. Haga clic en la ficha **Acabado**
5. Active la casilla de verificación **Imprimir en ambas caras**. Haga clic en el botón **Aceptar** para cerrar el cuadro de diálogo **Propiedades del documento**.
6. En el cuadro de diálogo **Imprimir**, haga clic en el botón **Aceptar** para imprimir el trabajo.

## CÓMO CAMBIAR EL CARTUCHO DE TÓNER

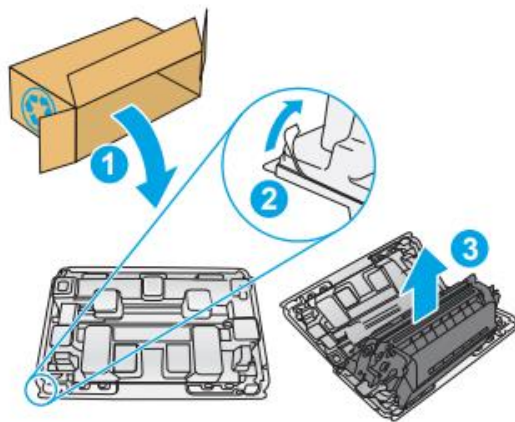
1. Presione el botón de liberación de la puerta del cartucho para abrirla.



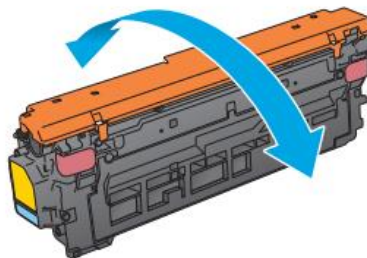
2. Sujete el asa o la hendidura del cartucho de t nner usado y tire de ella para extraerlo.

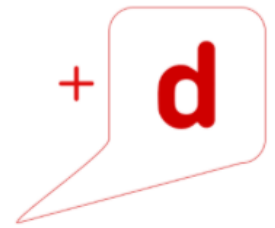


3. Saque el cartucho de t nner nuevo de su bolsa de protecci n. Guarde los materiales de embalaje para poder reciclar del cartucho de t nner usado.

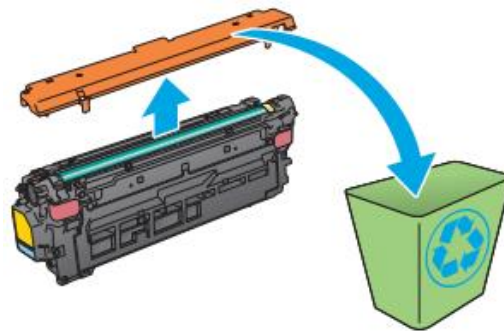


4. Sujete el cartucho de t nner por los dos lados y ag telo arriba y abajo 5 o 6 veces.

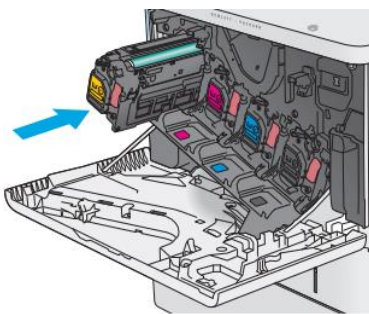




5. Retire la protección de plástico del cartucho de tóner.



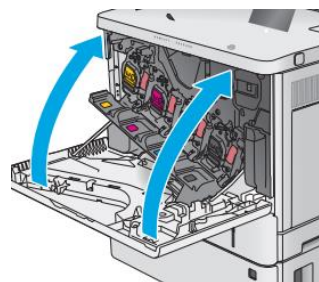
6. Sujete con una mano el cartucho de tóner por debajo mientras sostiene el asa del cartucho con la otra. Alinee el cartucho de tóner con la ranura de la barra de cartuchos e introdúzcalo en el producto.



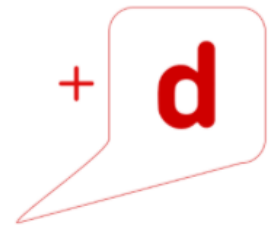
**NOTA:**

Evite tocar el tambor verde de formación de imágenes. Las marcas de dedos en el tambor de formación de imágenes pueden provocar defectos de impresión.

7. Cierre la puerta delantera



/ WELCOME FUTURE



8. Empaquete el cartucho de t ner usado y la protecci n de pl stico en la caja en la que recib  el cartucho nuevo para poder reciclarlo.

